



SORTERINGSMASKINE TYPE SK603 & SK604

Er effektive og driftsikre maskiner med en kapacitet på op til 3 og 4 tons/t udsorteret i 3/4 størrelser.

Maskinens over- og understørrelse kommer ud på siden af maskinen og de to mellemstørrelser fortsætter ud på rullebordets to kanaler med en smal kanal i midten for frasorterede kartofler.

Sold kan leveres i alle størrelser fra 20 til 24 mm i stål og fra 25 til 90 mm med PVC belægning.

STANDARDUDSTYR

Hastighedsregulering på sorteringsmaskine. 2/3 PVC sold. Rullebordets PVC ruller har fortandede endelejer som kører på supergrip, hvilket sikrer rotation under alle forhold.

Pulserende soldbevægelse, hvilket har stor betydning for en nøjagtig størrelsessortering. Hastighedsregulering på elevator. Hastighedsregulering på rullebord. Central eltilslutning via CEE-stik. Lysanlæg på rullebord. Hovedafbryder på rullebord.



SORTER TYPE SK603 & SK604

Are very reliable machines with a capacity of up to 3 and 4 tons/h grading into 3/4 sizes. The over- and undersize are delivered from the side of the machine and the two middle sizes are delivered on to the two sides of the roller table, which also has a narrow channel in the center for rejects. Riddle sizes from 20 to 24 mm in steel and from 25 to 90 mm covered with PVC.

STANDARD EQUIPMENT

Speed variator on sorter. 2/3 PVC riddles. PVC rollers on roller table with grooved bearings driving on supergrip ensuring rotation.

Continuous and intermittent operation of the riddles for very accurate sizing. Speed variator on elevator. Speed variator on roller table. Central electrical connection via CEE plug. Lighting on roller table. Main switch on roller table.



SORTIERMASCHINEN TYP SK603 & SK604

sind leistungsstark und betriebs sicher mit einer Stundenleistung von 3 hzw. 4 Tonnen sortiert in 3/4 Größen.

Die grössten und die kleinsten Größen werden an den Seiten heraus- geleitet, die Mittelgrößen kommen auf das Rollenverleseband, das zwei Kanäle für Sortiergut und einen Mittelkanal für aussortierte Kartoffeln hat.

Siebe sind in allen Größen von 20 bis 24 mm in Stahl und von 25 bis 90 mm mit PVC-Belag lieferbar.

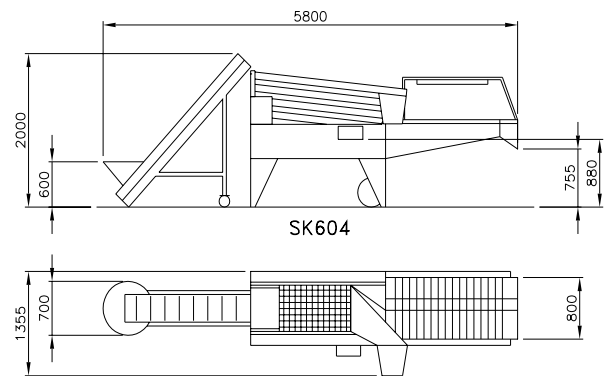
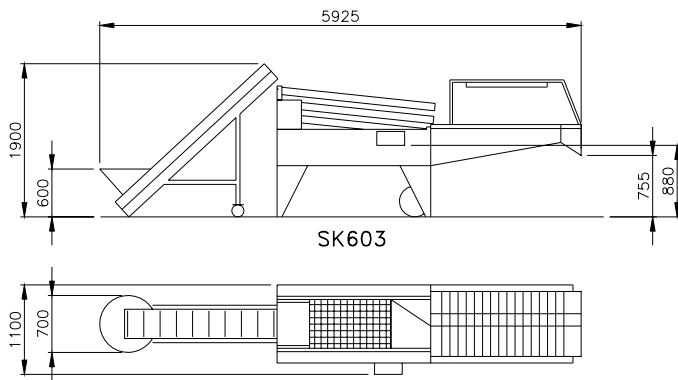
STANDARD- AUSSTATTUNG

Geschwindigkeitsregulierung an der Sortiermaschine.

2/3 Siebe mit PVC-Belag. Die PCV-Rollen des Rollenverlesetisch haben gezackte Lager mit Klemmgummiführung, wodurch eine Rotation unter allen Verhältnissen garantiert ist.

Intervallschaltung für exakte Grössensortierung. Geschwindigkeitsregulierung des Bandförderers. Geschwindigkeitsregulierung des Rollenverlesetisch. Zentraler Stromanschluss mittels CEE-Stecker. Beleuchtung auf Rollenverlesetisch. Hauptschalter am Rollentisch.





DETALJER

1

Over- og understørrelse kan valgfri leveres ud på højre eller venstre side.

2

Begge maskiner kan leveres uden øverste soldkasse som type SK603, hvis 3 størrelser ønskes. Soldkassen med tilhørende udløb for overstørrelse kan senere eftermonteres.

3

Sold ophængt meget stabilt med 4 snablåse. Ved at løsne snablåsene kan soldet trækkes ud som en skuffe og udskiftes.

4

Udløb for sække kan leveres som ekstraudstyr.

SPECIFIKATIONER ELEVATOR

TYPE TPM11 300x2500

<u>båndbredde</u>	<u>300 mm</u>
<u>båndlængde</u>	<u>2500 mm</u>
<u>motor 3x400 V</u>	<u>0.37 kW</u>
<u>vægt</u>	<u>75 kg</u>

SORTERINGSMASKINE TYPE SK603/SK604

<u>Kapacitet:</u>	<u>up to 3/4 tons/h</u>
<u>antal sorteringer</u>	<u>3/4</u>
<u>sold</u>	<u>600x1000 mm</u>
<u>motor 3x400V</u>	<u>1,1 kW</u>
<u>vægt</u>	<u>275 kg</u>

RULLRBORD TYPE RBP814

<u>rullebredde</u>	<u>800 mm</u>
<u>rullelængde</u>	<u>1400mm</u>
<u>motor 3x400V</u>	<u>0.12kW</u>
<u>vægt</u>	<u>125 kg</u>

DETAIL

1

Over- and undersize can deliver right or left side.

2

Can be delivered without upper riddle case as type SK603 if only 3 sizes are required. The riddle case with outlet for oversize can be tilted after delivery.

3

Riddles solidly suspended by 4 quick clamps. By loosening the quick clamps the riddle can be pulled out like a drawer and be replaced.

4

As optional extra outlet for bags can be delivered.

SPECIACATIONS ELEVATOR

TYPE TPM11 300x2500

<u>width of belt</u>	<u>300 mm</u>
<u>length of belt</u>	<u>2500 mm</u>
<u>motor 3x400 V</u>	<u>0.37 kW</u>
<u>weight</u>	<u>75 kg</u>

SORTER

TYPE SK603/SK604

<u>capacity</u>	<u>up to 3/4 tons/h</u>
<u>no of gradings</u>	<u>3/4</u>
<u>riddles</u>	<u>600x1000 mm</u>
<u>motor 3x400 V</u>	<u>1,1 kW</u>
<u>weight</u>	<u>275 kg</u>

ROLLER TABLE TYPE RBP814

<u>width of rollers</u>	<u>800 mm</u>
<u>length of rollers</u>	<u>1400 mm</u>
<u>motor 3x400 V</u>	<u>0.12 kW</u>
<u>weight</u>	<u>125 kg</u>

EINZELHEITEN

1

Über- und Untergrößen können entweder rechts oder links herauskommen.

2

Die Maschinen kann ohne den oberen Siebkasten als Typ SK603 geliefert werden. Ein Siebkasten mit Austritt für Übergrößen kann nachträglich montiert werden.

3

Schüttelsieb mittels 4 - Klemmen solide aufgehängt. Löst man die Klemmen, so kann das Sieb wie eine Schublade herausgezogen und ausgetauscht werden.

4

Auslauf zur Sackabfüllung als extra lieferbar.

SPEZIFIKATIONEN BANDFÖRDERER

TYPE TPM11 300x2500

<u>bandbreite</u>	<u>300 mm</u>
<u>bandlänge</u>	<u>2500 mm</u>
<u>motor 3x400 V</u>	<u>0.37 kW</u>
<u>gewicht</u>	<u>75 kg</u>

SORTIERMASCHINE TYP SK603/SK604

<u>leistung</u>	<u>bis 3/4 tonnen/h</u>
<u>anzahl sortierungen</u>	<u>3/4</u>
<u>sieb</u>	<u>600x1000 mm</u>
<u>motor 3x400 V</u>	<u>1,1 kW</u>
<u>gewicht</u>	<u>275 kg</u>

ROLLENVERLESETISCH TYPE RBP814

<u>rollen breite</u>	<u>800 mm</u>
<u>rollen länge</u>	<u>1400 mm</u>
<u>motor 3x400 V</u>	<u>0.12 kW</u>
<u>Gewicht</u>	<u>125 kg.</u>

