

SKALS

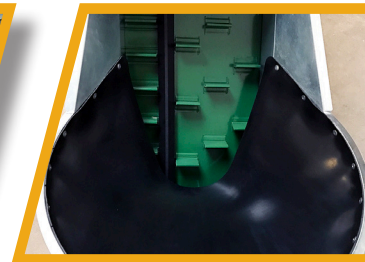
- we'll sort it out!

AMR afvejningsmaskine

Type: AMR 425 - AMR 450



Elektronisk og fleksibel afvejning fra 1,5 – 50 kg



Funktioner

- Ny udgave af bestseller-vægten AM322-AM422
- Let at betjene med et TOUCH-panel, som lever fuldt op til nutidens styresystemer og krav til betjeningsdesign
- Cyklus med skift mellem flere båndhastigheder
- Trinløs hastighedsjustering
- Optimering af præcision og effektivitet
- Selvjusterende optimering af vejepræcision iht. forrige afvejning
- Automatisk nulpunktsjustering så skidt fratrækkes
- Gummibelægninger hindrer støds-kader
- Forberedt for tilslutning af sy- og pakkemaskiner
- Automatisk sammenlægning af portioner til fyldning af kasser / big bags



A/S Skals Maskinfabrik

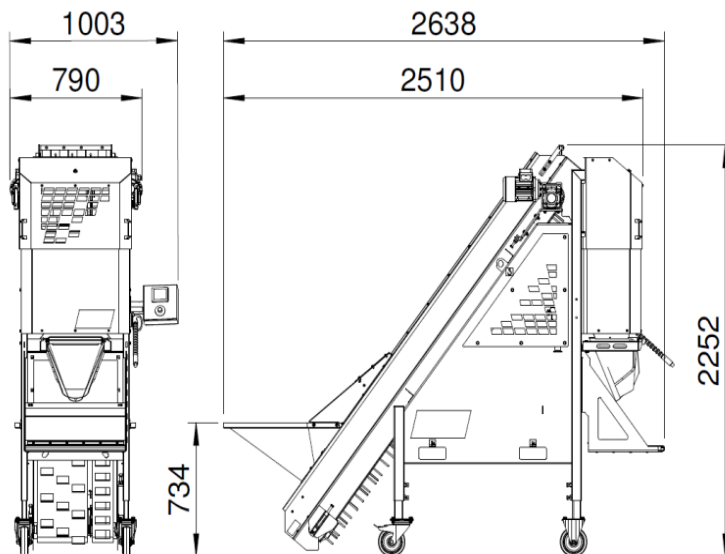
Hovedgaden 56 • DK-8832 Skals

tlf. +45 87 25 62 00 • fax. +45 86 69 49 99

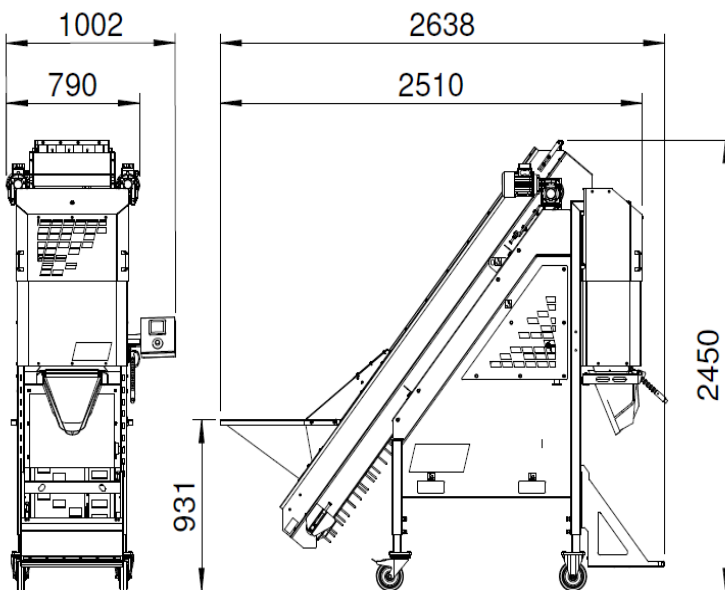
skals@skals.dk • www.skals.dk • CVR / VAT 17 21 80 18



AMR425-1 / 425-2



AMR450-1 / 450-2



Dansk – English – Deutsch	Type:	AMR425-1	AMR450-1	AMR425-2	AMR450-2
Kapacitet – Capacity – Stundenleistung		2 - 5,5 t/h.	2 - 7 t/h.	1 - 7 t/h.	1 - 8 t/h.
Afvejning – Weighing – Abwiegen		5 - 25 kg.	5 - 50 kg.	1,5 - 25 kg.	1,5 - 50 kg.
Bånd – Belts – Förderbänder		1x400mm	1x400mm	1x300 + 1x125	1x300 + 1x125
Motor Effekt – Motorpower - Motorleistung		0,46 kW	0,46 kW	0,80 kW	0,80 kW
Egenvægt - Natural Weight - Eigengewicht		310 kg.	315 kg.	370 kg.	375 kg.