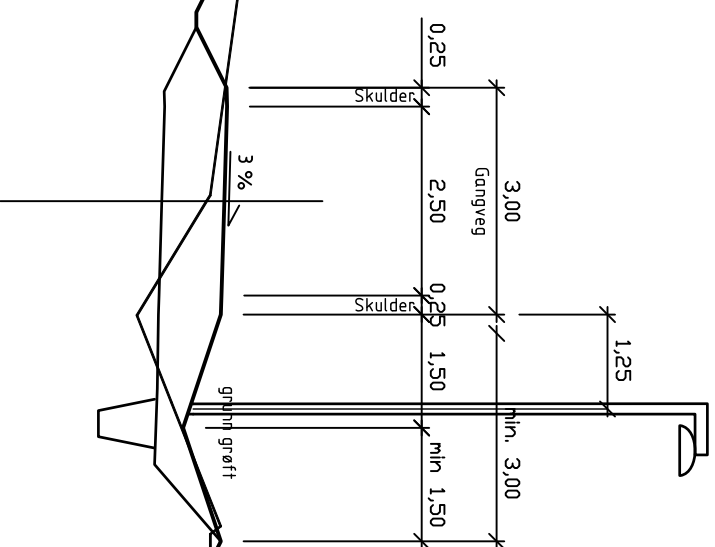
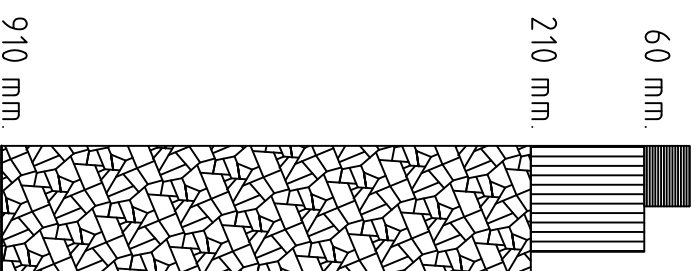


Normalprofil



Kjøreveg FV 17

Overbygning gang- og sykkelveg



60 mm.

Slitelag, Agb11, 60 mm.

210 mm.

Bærelag, Fk 0(8)/22 (32) mm, 150 mm.

910 mm.

Forsterkningslag,
Kult 22/180 (250) mm, 700 mm (350 + 350).

Evt. fiberduk – klasse 3/4 (NorGeoSpec)

M = 1 : 10

Revision		Revisjonen gjelder		Utarb	Kontr	Godkjent	Rev dato
Statens vegvesen		FV 17 HP03		Tegningsdato		08.01.2014	
Fv 17 HP03		Parsell		Bestiller		NT vegavdeling	
Normalprofil		Fallet – Berre G-/S-veg		Prosjekt for		Region midt	
FORPROSJEKT		Produisert av		PRØF-nummer		17F0017R_008	
Ufarbeidet av		Kontrollert av		Arkivnummer			
roykva				Byggeværksnummer			
				Målestokk A1			
				Tegningsnummer/ revisjonsbokstavn		F001	