



3.01 Formalia.

Gravemelding:

Før graving igangsettes må det søkes gravetillatelse på spesielt skjema, som utleveres av Nedre Eiker kommune.

Søknadsplikt:

Alt som er søknadspliktig etter Plan- og bygningsloven skal det søkes om. Dette gjelder private og kommunaltekniske anlegg.
Se egen prosedyrebeskrivelse bilag 2.2.

3.02 Grøftarbeider.

Eksisterende veg.

For graving i eksisterende veg, se kap. 4.0.

Avstiving av grøft.

Direktoratet for arbeidstilsynet har fastsatt forskrifter for graving og avstiving av grøfter. Disse forskriftene er inntatt i Norske Lovtidende 19. november 1985 nr. 2105 og trådte i kraft fra 1. mars 1986. Av forskriftene fremgår at utførelsen også skal vurderes i forbindelse med anleggsplanene.

Drenering av grøft.

Der det er fare for stor vannføring i grøftebunn skal det dreneres forsvarlig. Drenering føres inn på overvannsledningen i nærmeste kum. I bratt terreng med fare for utvasking rundt rørsystemet, anlegges terskler av leire for å hindre dette.

Grunnforsterkning av grøft.

Grunnforsterkning av grøft skal avklares med kommunen. Hvis det er bløtt i grøftebunnen foretas grunnforsterkning med fiberduk og pukk. Tykkelsen av masseutskiftingen er avhengig av grunnforholdene.

3.03 Ledningssystemer.

Hovedregel:

Adskilte, varige tette system for transport av drikkevann, spillvann og overvann.

Felles avløp:

Ved anlegg i eldre områder, hvor spillvann + overvann føres i felles ledning, kan det være aktuelt å opprettholde dette systemet.

OV til terreng:

Overvann ført til terreng kan være aktuelt når det ikke er etablert overvannsledning i området, eller nedstrøms overvannssystem har kapasitetsproblemer. Uansett må lokal overvannshåndtering vurderes nøye, da det kan påføre nabo-eiendommer store ulemper.



3.04 Ledninger – Dimensjoner – Materiell.

Ledningsmateriell velges etter den funksjon og kvalitet anlegget skal ha. Ved for eksempel aggressiv grunn er det aktuelt å benytte spesielt materiell.


Vannledninger:


Det må ikke bygges (støttemurer, oppfyllinger osv.) nærmere enn **4 meter** fra kommunens vannledninger.

Kommunale vannledninger skal ha dimensjon min. ND 150 mm.

Aktuelle rørtyper:

Duktile støpejernsrør K9 NS-EN 545 m/Tyttonskjøt. Innvendig sementforet med høyovnsement. Utvendig sink min. 200 g/m² og bitumen min 120µm.

PE100-rør produsert etter NS-EN 12201 og merket med  Nordic Poly Mark.
For PN10-anlegg benyttes SDR 11-rør. Rørene skal blå stripe.

For dim. 160mm kan det alternativt benyttes PVC-U-rør produsert etter NS-EN 1452 og merket med  Nordic Poly Mark. For PN10-anlegg benyttes SDR 21-rør. Farge grå.


Dimensjon ND 250 mm og større vurderes spesielt, og tas opp med kommunen.


Spillvannsledninger:


Det må ikke bygges (støttemurer, oppfyllinger osv.) nærmere enn **4 meter** fra kommunens spillvannsledninger.

Kommunale spillvannsledninger skal ha dimensjon min. ND 150 mm.

Aktuelle rørtyper:

PVC-U-rør produsert etter NS-EN 1401 og merket med  Nordic Poly Mark.
Trykklasse SN8. Farge rødbrun.

PP-rør produsert etter NS-EN 1852 og merket med  Nordic Poly Mark.
Trykklasse SN8. Farge rødbrun.

PE100-rør produsert etter NS-EN 13244 og merket med  Nordic Poly Mark.
Trykklasse min. PN10 - SDR 17. Rørene skal ha rød stripe.




Kommunalteknisk norm


Ansvar: ØBJ

Dato: Mai '99

Rev: Mars '08.

Pumpeledninger:

PVC-U-rør produsert etter NS-EN 1456 og merket med  Nordic Poly Mark .
ND min. 110mm. Trykkklasse min. PN10 - SDR 21. Farge rød.


PE100-rør produsert etter NS-EN 13244 og merket med  Nordic Poly Mark .
ND min. 63mm. Trykkklasse min. PN10 - SDR 17. Rørene skal ha rød stripe.

Overvannsledninger:


Det må ikke bygges (støttemurer, oppfyllinger osv.) nærmere enn **4 meter** fra kommunens overvannsledninger.


Kommunale hovedledninger skal ha dimensjon min. ND 200 mm.

Aktuelle rørtyper:

PVC-U-rør produsert etter NS-EN 1401 og merket med  Nordic Poly Mark .
Trykkklasse SN8. Farge sort.

PP-rør produsert etter NS-EN 1852 og merket med  Nordic Poly Mark .
Trykkklasse SN8. Farge sort.

PE100-rør produsert etter NS-EN 13244 og merket med  Nordic Poly Mark .
Trykkklasse min. PN10 - SDR 17. Rørene skal ha grønn stripe.

DV-Dy-rør produsert etter NS 2961 og NS 2962 og merket med  Nordic Poly Mark .
Trykkklasse SN8. Farge sort. NB! Kun DV-rør med utvendig dimensjonsserie tilsvarende PVC-U-rør. Ved høy grunnvannsstand må oppdrift hensyntas.

Betongrør T-merket produsert etter NS 3121 levert av fabrikk godkjent av Kontrollrådet for betongprodukter.



3.05 Kummer.

Vannverkskummer:

Utforming av vannverkskum med T og kryss er vist i bilag 3.1. Hvis mulig, skal vannverksarmatur ha ledig løp med sluseventil for pluggkjøring.

Avløpskummer:

Stake- / spylekum bilag 3.2. NB! Hovedløp tillates ikke tilkoblet sidegren. Nedstigningskum bilag 3.3.

Sandfang / Bisluk:

Se bilag 3.4.

3.06 Vannverksarmatur.

Generelt:

Duktilt støpejern iht. NS-EN 545, ut- og innvendig varmpåført pulvere epoxy min. 250 µm.

Ventiler:

Glattløps sluseventiler, høyrelukkende med nøkkeltopp, fullt tettende for ensidig trykk ved trykkprøving, dvs. 1,5 x gjeldende trykkklasse.

Flenser:

Boring NS 153, trykk-klasse PN 10, evt. høyere krav.

Bolter: - overskytende lengde kappes.

Varmgalvaniserte sekskantskruer etter NS-ISO 4016, fasthetsklasse 8.8.

Varmgalvaniserte sekskantmuttere etter NS-ISO 4034, fasthetsklasse 8.8.

Varmgalvaniserte underlagsskiver etter NS-ISO 4759. Det skal alltid benyttes underlagsskiver mellom bolteforbindelse og overflatebehandlet armatur.

Pakninger:

Generelt skal pakninger være aldriingsbestandig og godkjent for kontakt med drikkevann. Flensepakninger skal være koniske og armerte.

Brannventiler:

Norsk standard m/fjærbelastet kule og 2 klør, påmontert brannventilsikring mot innsug og beskyttelseshette.

Lufteventiler:

Helautomatisk dobbeltvirkende lufteventil type ARI eller tilsvarende monteres i kum ved alle høybrekk på vannledninger. Ved ledningsdimensjon ≥ 250 mm dimensjon på lufteklokke vurderes.

Trykkreduksjonsventiler:

Av drifts- / vedlikeholdsmessige hensyn har kommunen standardisert på fabrikat Bopp & Reuther. Det skal monteres 2 parallele løp med hver sin trykkreduksjonsventil og stengeventiler, slik at drift kan opprettholdes ved service på en av reduksjonsventilene. Det skal monteres sikkerhetsventil på lavtrykksiden.



3.07 Rørlegging.

Rørlegging skal utføres av foretak med sentral godkjenning eller lokal godkjenning. For arbeidsleder i grøfta stilles det krav om ADK1-sertifikat, eller dokumentasjon på tilsvarende kompetanse. Retningsendringer på avløpsledninger tas i kum eller med langbend med maks avvinkling 30°.

3.08 Grøftetverrsnitt.

Utformes iht. bilag 3.5.

3.09 Forankring av trykkledninger i grøft.

Minimumskrav til forankringsareal i m².
Prøvetrykk 15 bar.

ND mm	Endebutt	Rørbend			
		11¼°	22½°	45¼°	90°
150	0,68	0,13	0,27	0,52	0,96
200	1,15	0,22	0,45	0,89	1,64
250	1,77	0,34	0,69	1,36	2,50
300	2,50	0,48	0,97	1,92	3,53

Dimensjoner beregnet etter 0,05 MPa jordtrykk.

Armering: Ø^k 10 c/c 200 mm.

Betongkvalitet: C25 NA.

NB!

Ved spesielle grunnforhold, trykk over 15 bar, samt dimensjoner større enn ND 300 mm må forankring beregnes særskilt.

3.10 Tilsyn.

Tilsyn gjennomføres iht. bilag 3.6.

3.11 Rørinspeksjon med video-kamera.

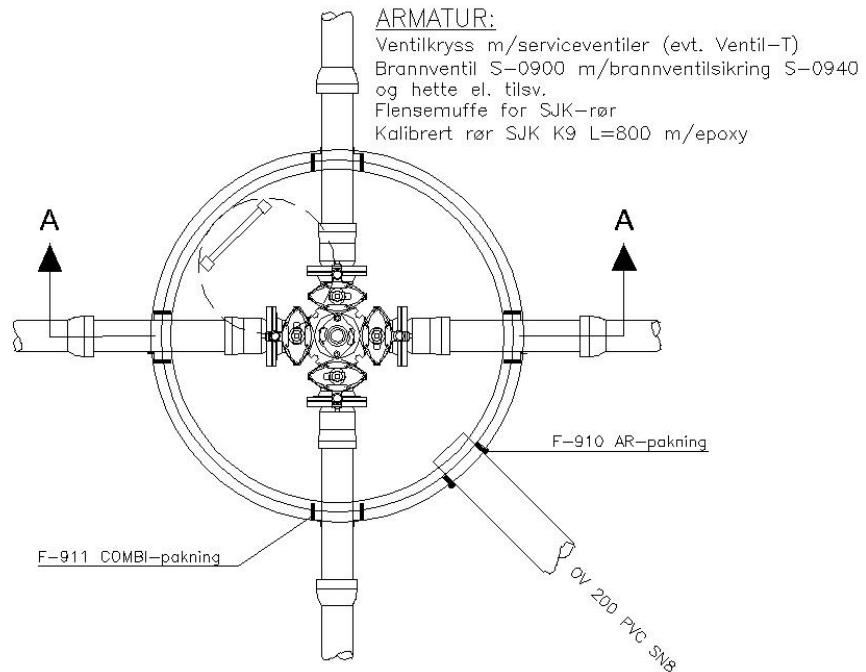
Rørinspeksjon skal utføres i henhold til NORVAR-rapport nr. 83 / 1998, "Rørinspeksjon med videokamera. Veiledning / Rapportering", utarbeidet av "Rørinspeksjon - Norge" - RIN.

- Utførende operatør skal ha RIN-Operatørbevis.
- Rapportering iht. RIN-Veiledning / Rapportering.

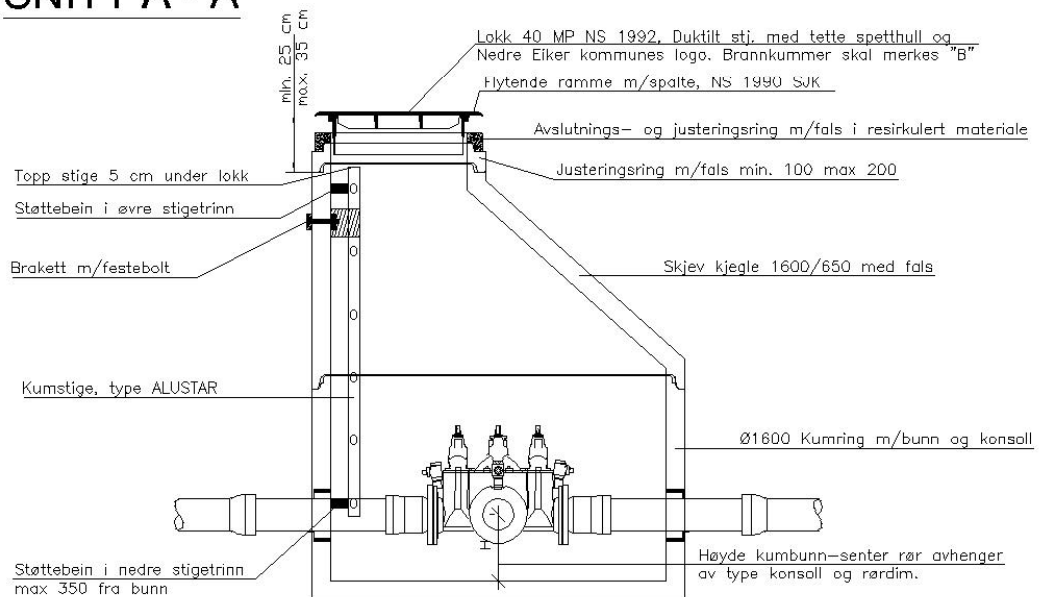


Ref. kapittel 3.05

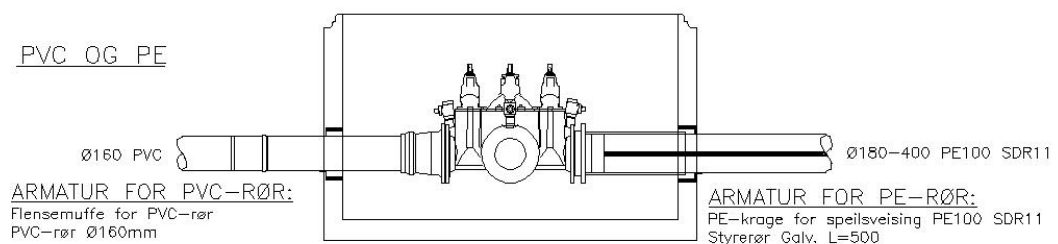
PLAN



SNITT A - A

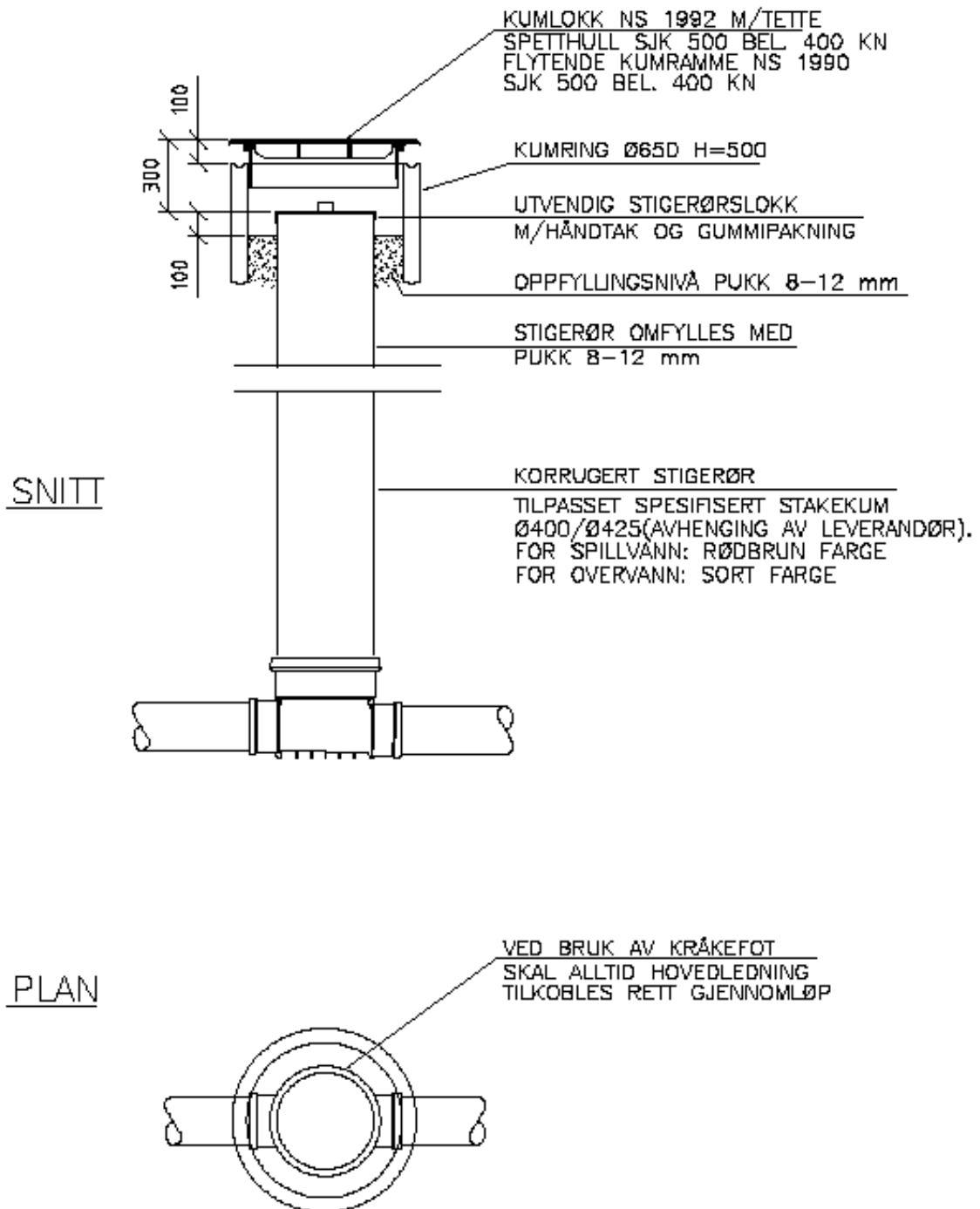


PVC OG PE





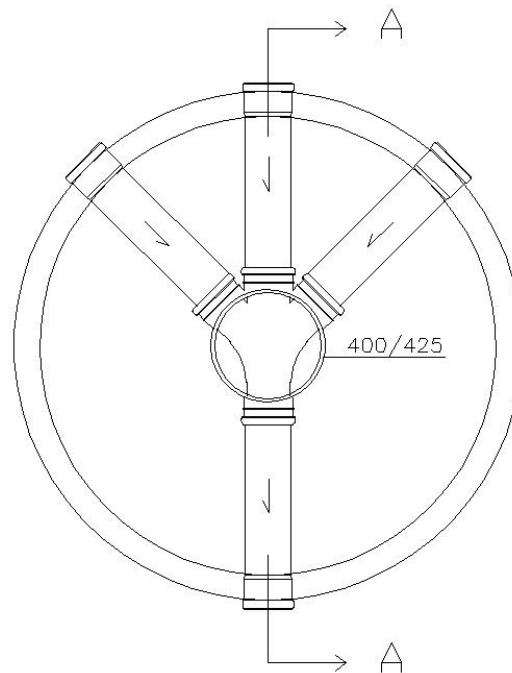
Ref. kapittel 3.05.



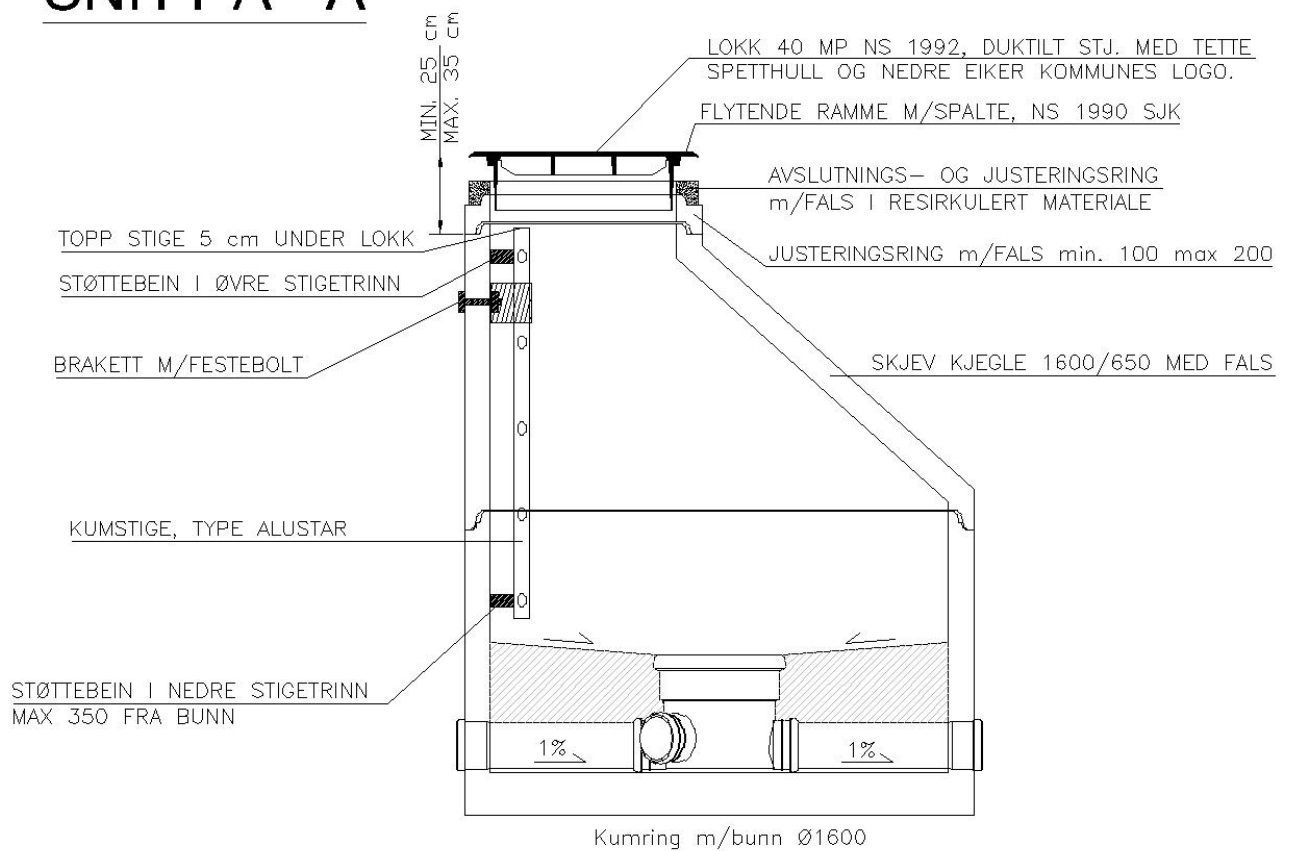


Ref. kapittel 3.05.

PLAN



SNITT A - A



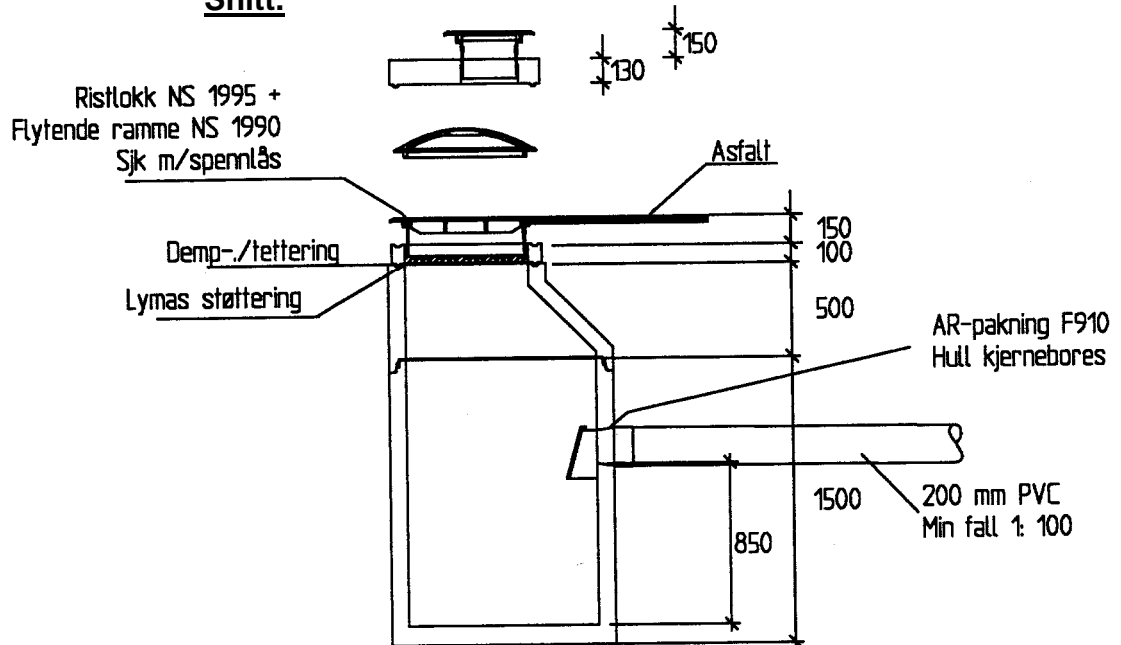
Nedstigningskum benyttes ved knutepunkt. Ellers brukes stake-/spylekum. Fordeling avklares med Nedre Eiker Kommune i hvert enkelt prosjekt. Maks 70-80m mellom hver avløpskum.



Ref. kapittel 3.05.

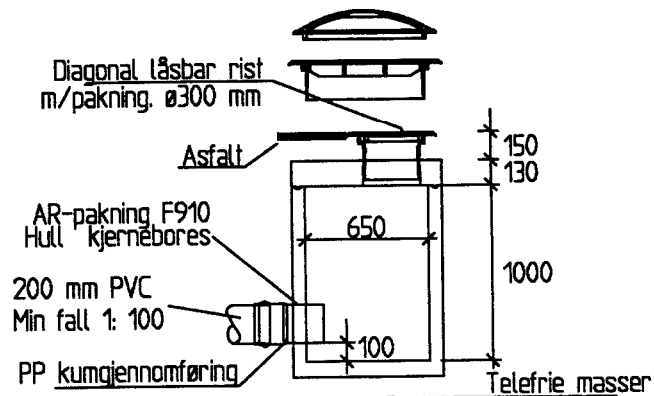
Sandfangsluk. D=1000 mm.

Snitt.



Bisluk m/diagonal låsbar rist for vei.

Snitt.

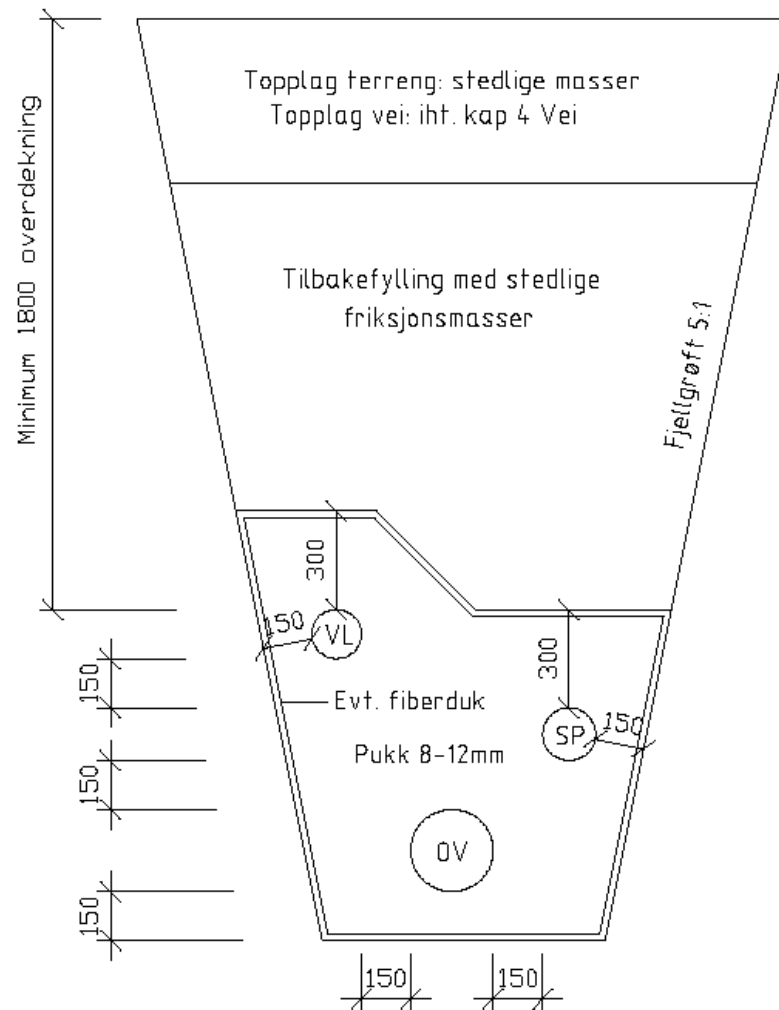




Ref. kapittel 3.08.

HELNINGSVINKEL GRØFTESIDE

Ved friksjonsmasser kan inntil 2:1 benyttes. Må vurderes.
Ved leire må helningvinkel vurderes ut i fra leira's beskaffenhet, evt. grøftekasse benyttes.



Tilbakefylling og komprimering med stedlige friksjonsmasser, dersom disse er egnet. Maks. steinstørrelse som "løftestein". I vei benyttes evt. sprengt stein $D_{max}=30kg$ dersom stedlige masser ikke er egnet pga setningsfare eller telefare.

Evt. bunnforsterkning og fiberduk ved bløte grunnforhold.

Alle angitte mål på grøftetverrsnittet er minimumsmål i mm.

Det tillates at OV + SP ligger på samme fundament-nivå. Fundamentet og omfylling skal komprimeres. Intern rørplassering kan løses i det enkelte tilfelle.

Evt. bunnforsterkning og andre spesial-løsninger avklares i det enkelte tilfelle.

Grunne grøfter tillates ikke på anlegg som skal overtas av kommunen. Grøfter grunnere enn 1,8 m må avklares med kommunen på forhånd.

**Kommunalteknisk norm**

Ansvar: ØBJ

Dato: Mai '99

Rev: Mars `08.

Ref. kapittel 3.10.

Prosjektgrunnlag.

Før noe fysisk arbeid igangsettes skal det foreligge godkjente planer og igangsettings-tillatelse må være gitt.

Kvalifikasjoner firma / personell.

Foretakene skal være sentralt eller lokalt godkjent iht. PBL for det tiltaket som utføres.

Anleggskontroll.

Entreprenør skal utføre arbeider etter en godkjent kontrollplan, dvs. dokumentert egenkontroll eller uavhengig kontroll. Kommunen praktiserer stikkprøvekontroller.

Sluttkontroll.

Kontrollansvarlig for utførelsen skal gjennomføre sluttkontroll og rapportere til kommunen. Oppgave over evt. feil, mangler eller gjenstående arbeider med frist for utbedring sendes kommunen. Når anlegget er i samsvar med tillatelser og krav gis ferdigattest.

Dokumentasjon - Utførte anlegg.

Alle kommunaltekniske anlegg skal gjennomgå overtakelsesforretning.
VA-anlegg skal være innmålt iht. innmålingsinstruks.
I tillegg skal det innleveres 3 sett "som bygget"-tegninger.

Avløp: Det skal foretas tetthetsprøving og rørinspeksjon med video før overtakelse. I tillegg til rørinspeksjon, rapport og video, skal det også leveres filer fra inspeksjon på digital form. (txt. Format). (se bilag 3.7.) Video leveres på DVD.

Vann: Det må foretas: Trykkprøving, pluggrensing og desinfeksjon m/dekloring.

Ved overtagelse av VA- anlegg skal kumlukkene ha kommunal logo for Nedre Eiker kommune. Kumlokk for brannkummer skal i tillegg ha "B" for Brannventil.

Instruks for innmåling og dokumentasjon av VA-anlegg

Gjellende for: Godt Vann Drammensregionen

(Drammen, Hurum, Modum, Lier, Nedre Eiker, Røyken, Sande, Øvre Eiker og Glitrevannverket)

Revisjon: mai. 2007, TMS

Revisjon: desember 2007, RAD

Kopi/utskrift: 22.04.2008

Formål

Å opprettholde et oppdatert ledningskartverk med tilstrekkelig nøyaktighet.

Virkeområde

Denne instruks gjelder alle anlegg (også utskiftings- og omleggingsarbeider) der kommunen eller Glitrevannverket skal motta innmålingsdata. For private stikkledninger kan enklere metoder aksepteres i henhold til kommunens krav til private sanitæranlegg. Instruksen må oppfylles før ledningsanlegget overtas.

Innmåling

Koordinater skal måles inn og leveres i kommunens til enhver tid gjeldende koordinatsystem.

Per 1. januar 2008 gjelder nedenstående tabell.

Kommune	Koordinatsystem
Drammen	Drammen Lokal
Øvrige kommuner & Glitrevannverket	EUREF89 UTM sone 32

Det må av dokumentasjonen fremgå hvem som har utført innmålingen, hvilket utstyr som har vært benyttet og hvilke fastmerker som har vært brukt som grunnlagspunkt.

Målemetode og nøyaktighet

Målemetode: Det skal måles i åpen grøft med instrumentet direkte på punktet.

Andre metoder, eller å sløyfe innmåling av enkeltpunkter, kan unntaksvis benyttes under spesielle forhold, men dette må avtales på forhånd og dokumenteres for hvert enkelt punkt det gjelder.

Krav til nøyaktighet:

Avvik i koordinat (x, y): < 0.20 m

Avvik i høyde (z): < 0.05 m

Punktetthet: Der ledningene ligger i kurve, skal målingen foretas slik at en rett linje mellom punktene ikke avviker mer enn 0,5 m fra kurven. Avstanden mellom to innmålte punkter på en ledning skal ikke overstige 75 m målt langs ledningen.

Innmåling av punkter (hva som skal måles):

Alle punkter i VA-ledningsnettet som er beskrevet nedenfor, skal være innmålt i x, y og z koordinater. Vedlagte figurer illustrerer de mest vanlige punktene som skal måles inn.

Punkter på ledningstrasè (nedgravde punkter):

Bend, Forankring, Gren/påkopling, Kryss, Endepunkt /Ters, Overgang mellom ulike rørtyper og diametre, Ut og inn av kum/sluk. Se også figurer.

Installasjonspunkter (synlige ved ferdig anlegg):

Kumløkk, Kryss, Slukrist, Overløpskant, Inntak, Utløp, Stoppekran, Stakekum. Se også figurer.

Kotehøyder (z-koord.) måles ved: (se også figurer)

Punkter på trykkledning : Utvendig topp rør. I kum registreres ledningshøyden ved største rørdiameter.

Punkter på selvfallsledning: Innvendig bunn rør. I kum registreres ledningshøyden (z) ved innløp og utløp. Der ledningen er gjennomgående kan innløp og utløp registreres med samme høyde midt i kum eller i stakeluke.

Kum : Topp senter kumløkk.

Sluk : Topp senter slukrist.

Pumpeledning er trykkledning og måles dermed inn som vannledning ved topp rør.

Trekkerør og Signalkabel måles som ledninger i kurve ved topp trekkerør/kabel.

Varerør måles inn med endepunkter.

Eksisterende VA-ledninger som krysses skal måles inn med 2 punkter uavhengig av eier og bruksformål.

For **pumpestasjoner, basseng og renseanlegg** samt for **sjøledninger** og andre spesielle anlegg vil det for hvert anlegg bli fastsatt egne bestemmelser om dokumentasjon og innmåling.

Innlevering av data/koordinater

Innmålte data skal leveres digitalt i KOF og sosi-format. Koordinater skal fortrinnsvis kodes med SOSI temakoder.

Det skal lages sammenhengsfiler fra landmålingsprogram som viser linjer (all sammenheng) mellom punktene. Stikkledninger må også vises.

Nummerering av punkter skal skje i henhold til arbeids-/anbudsbeskrivelsens betegnelser der dette er gitt. Andre punkter nummereres fortløpende langs ledningstraséen som gjenspeiles hva som måles. (Eksempel punktnavn 160VL01. Der 160VL er type og 01 løpenr.).

Plott/kartskisse som viser linjer (all sammenheng) mellom punktene må vedlegges.

Ulike formater kan avtales spesielt.

Det skal lages sammenhengsfiler fra landmålingsprogram som viser linjer (all sammenheng) mellom punktene. Stikkledninger må også vises.

Dokumentasjon av punkter:

Det skal til alle nedgravde punkter på offentlig nett leveres digitalt foto på JPG-format av høy kvalitet og bildebredde på minimum 1600 punkter. Foto leveres nummerert i henhold til nummerering av innmålte punkter og merket med dato og klokkeslett.

Foto av punktene tas slik at sammenkoblinger og situasjon vises best mulig, men helst med topp foto mot nord og ikke helt inntil punktene (ta med litt oversikt). Flere punkter kan med fordel dokumenteres på samme foto og da særlig ved påkoblinger av stikkledninger.

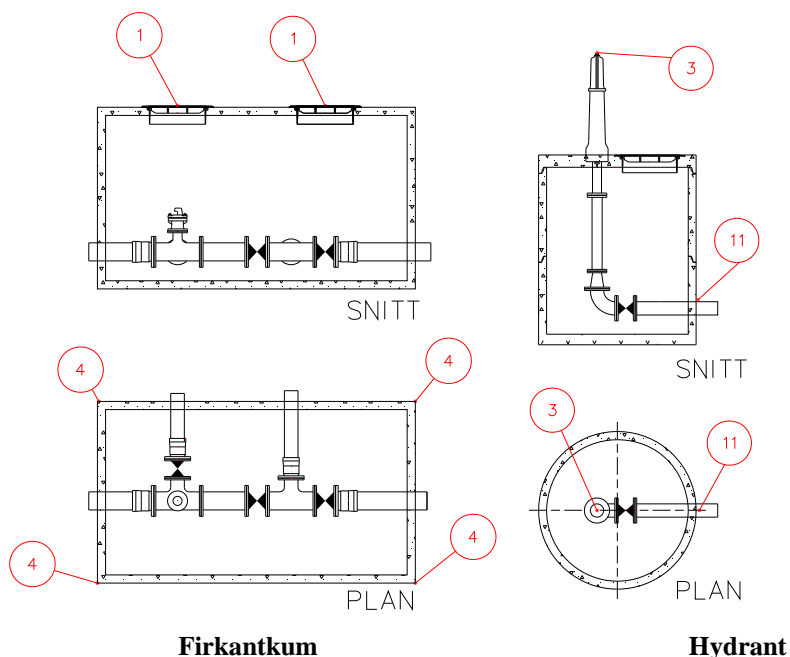
Det skal leveres dokumentasjon til innmålte punkter som vist i vedlagt beskrivelse. Bruk av kumskisse og mal for dokumentasjon av punkter varierer for hver kommune. Skisser og annen dokumentasjon på andre forhold leveres inn etter behov og avtale.

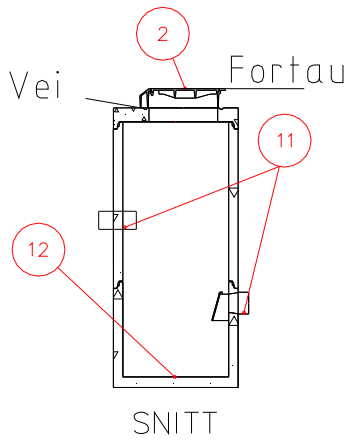
De mest vanlige innmålingspunktene:

Figurene er brukt og revidert med tillatelse fra Bergen kommune.

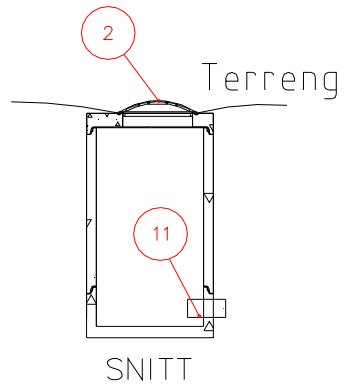
Forklaring til punkter på figureksempel.

POS.nr.	MERKNAD	KOORDINAT TYPE	SOSI kode
1	x,y,z topp senter lokk	KUM	8250
2	x,y,z topp senter slukrist	SLS, SLU	8253
3	x,y,z topp hydrant	HYD	8254
4	x,y,Z utvendig hjørne firkantet kum		
5	x,y,z senter ledningskryss z målt på topp ledning (ikke topp ventil)	KUM	8255
6	x,y,z knekk i muffe.	TRS	8278
7	x,y,z på horisontalbend.	TRS	8278
8	x,y,z på vertikalbend.	TRS	8278
9	x,y,z på T-rør/gren	GRN	8255
10	x,y,z overgang dimensjon eller materiale		
11	x,y,z på ut-/innløp i kum	TRS	8278
12	z bunn sandfang		

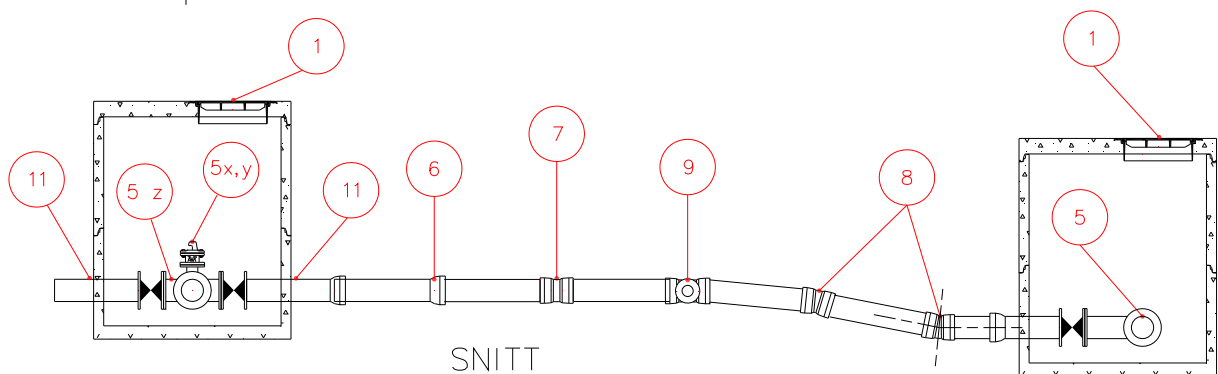
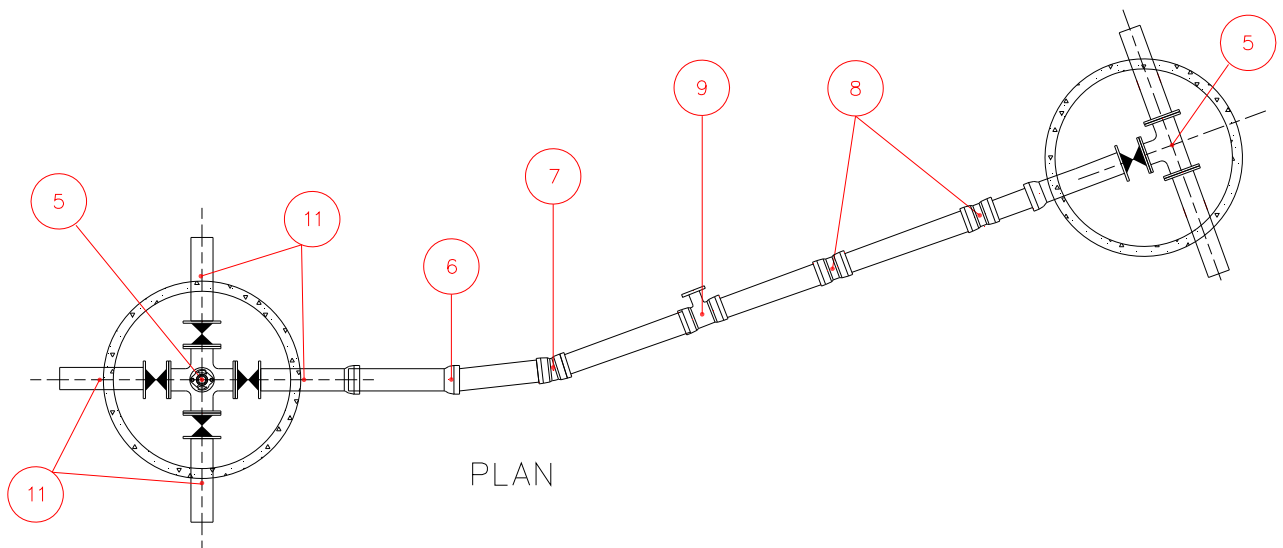




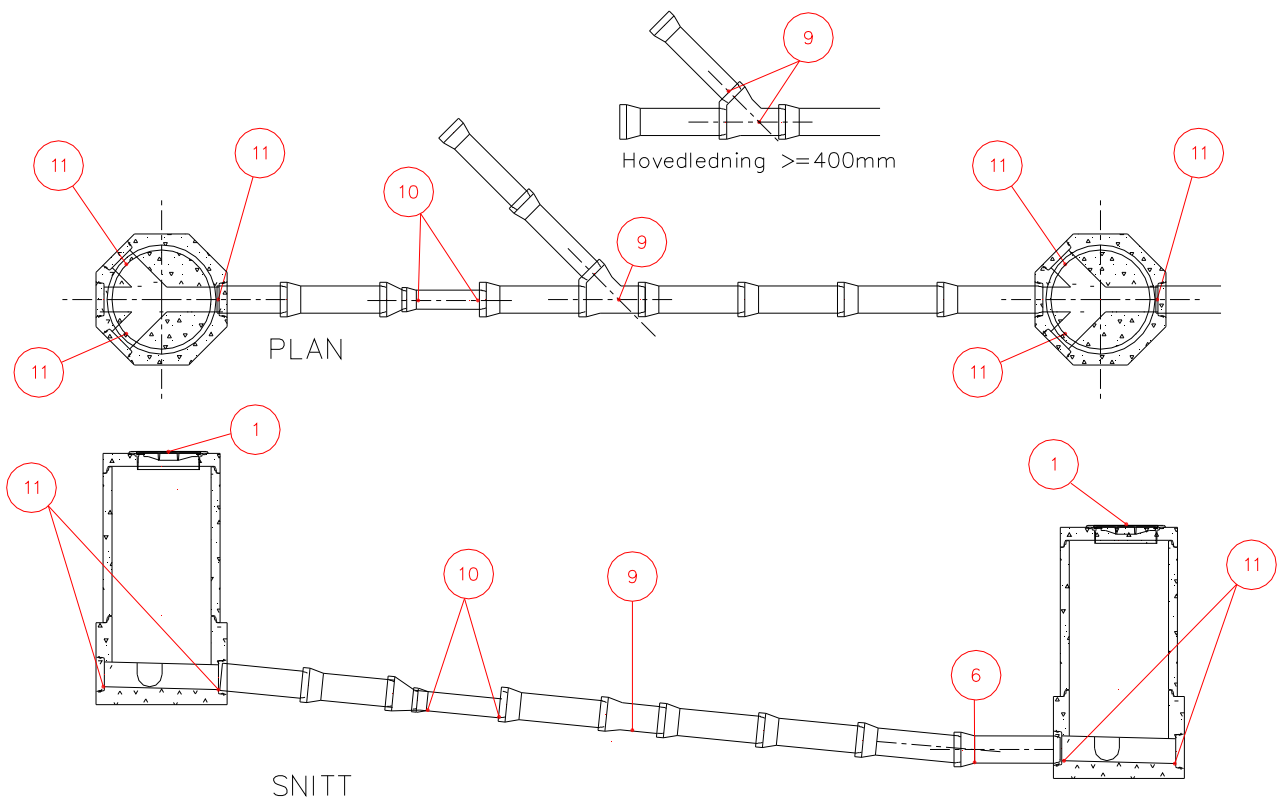
Sandfang med kjefftesluk



Bisluk/Hjelpesluk med kuppelrist



Vannledning (trykkledning) og kum. Z=Topp utvendig ledning.



Avløpsledning (selvfallsledning) og kum. Z=Bunn innvendig ledning.