

Sandsbråten - del av eiendommen

Gnr. 71/11 i Sigdal kommune

Vann- og avløpsplan

Oppdragsgiver: **Rolf Hagajordet**

Formell oppdragstittel: **VA plan Sandsbråten Panorama juni 2018**

Prosjektansvarlig hos o.giver: Las Haga, VA

Prosj.ansv.hos Anleggsplan AS: Odd-Eldar Tveiten 91 36 36 21, oddeldar@online.no

Saksbehandler hos Anl.plan AS: ”

Kontrollør hos Anleggsplan AS: ”

Nøkkelord (søkeord): Søknad, VA plan, vannforsyning, avløpsløsning

Signaturer:

Odd-Eldar Tveiten

21.juni 2018 / revidert 28.okt. 2018

Elektronisk godkjent underskrift

(Saksbehandler)

(Utført kontroll)

(Prosjektansvarlig)

Sandsbråten Panorama

VA plan vedlagt reguleringsplan

Innhold	Side
1 VA plan tilhørende reguleringsplan Sandsbråten.....	3 - 4
Opplysninger,renseanlegg, vannforsyning	
2 Dimensjonerende vannmengde	4
3 Tekniske løsninger.....	4
4 Kart	4-8
5 Kommentarer høringsuttalelser offentlig høring	9
6 Typetegninger ledninger i sjø og ilandføring	10-11

1 VA plan tilhørende reguleringsplan Sandsbråten

På vegne av tiltakshaverne har undertegnede utarbeidet VA plan som en del av reguleringsplan tilhørende eiendommen 77/11 i Sigdal kommune.

Ansvarlig for VA plan:

Anleggsplan AS
Numedalstunet
3628 Veggli

Kontaktperson: Odd-Eldar Tveiten

På vegne av

Rolf Hagajordet / Blink Hus

Beliggenhet

Sandsbråten, Sigdal kommune.

Omfang

Gammel reguleringsplan skal erstattes av denne planen.

Det planlegges for inntil 12 rekkehus fordelt på 4 tomter og 22 eneboliger – til sammen 34 boenheter.

Rensemetode

Avløpsvannet skal tilkoples etablert kommunalt renseanlegg med internt VA nett, pumpestasjon og sjøledning.

Vannforsyning

Kommunal vannforsyning skal tilkoples, og etablerte trykksoner danner grunnlaget for trykkforsterking og eventuelt framtidig høgdebasseng.

Etablert høgdebasseng:	Kote 178
Øvre bolig:	Kote 155-160
Trykkforsterking:	I kum i det nye boligfeltet

Høgdebasseng i fase 2

Driftsansvarlig / Framtidig eierskap

Avklares i reguleringsprosessen.

2 Dimensjonerende vannmengde

Det dimensjoneres for bolighus i henhold til VA Miljøblad, 1000 liter/døgn/hus.

Det er viktig at taknedløp, drensvann, overflatevann eller grunnvann ikke tilføres ledningsnett for avløp eller renseanlegg. Eget ledningsnett for overvann skal etableres.

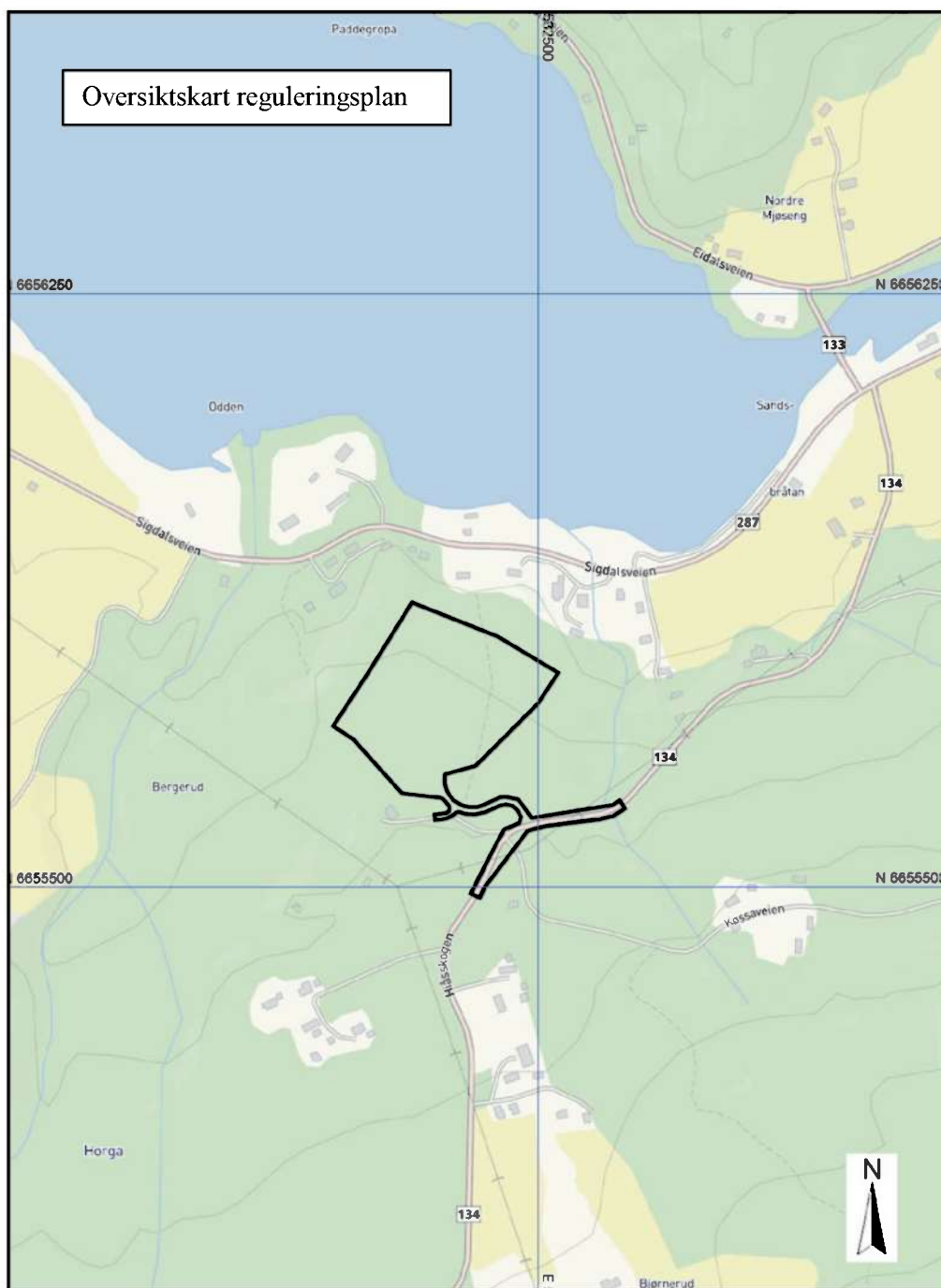
Ledningsnett skal tetthetsprøves etter legging, og overtakelsesprotokoll skal skrives dersom nettet overdras.

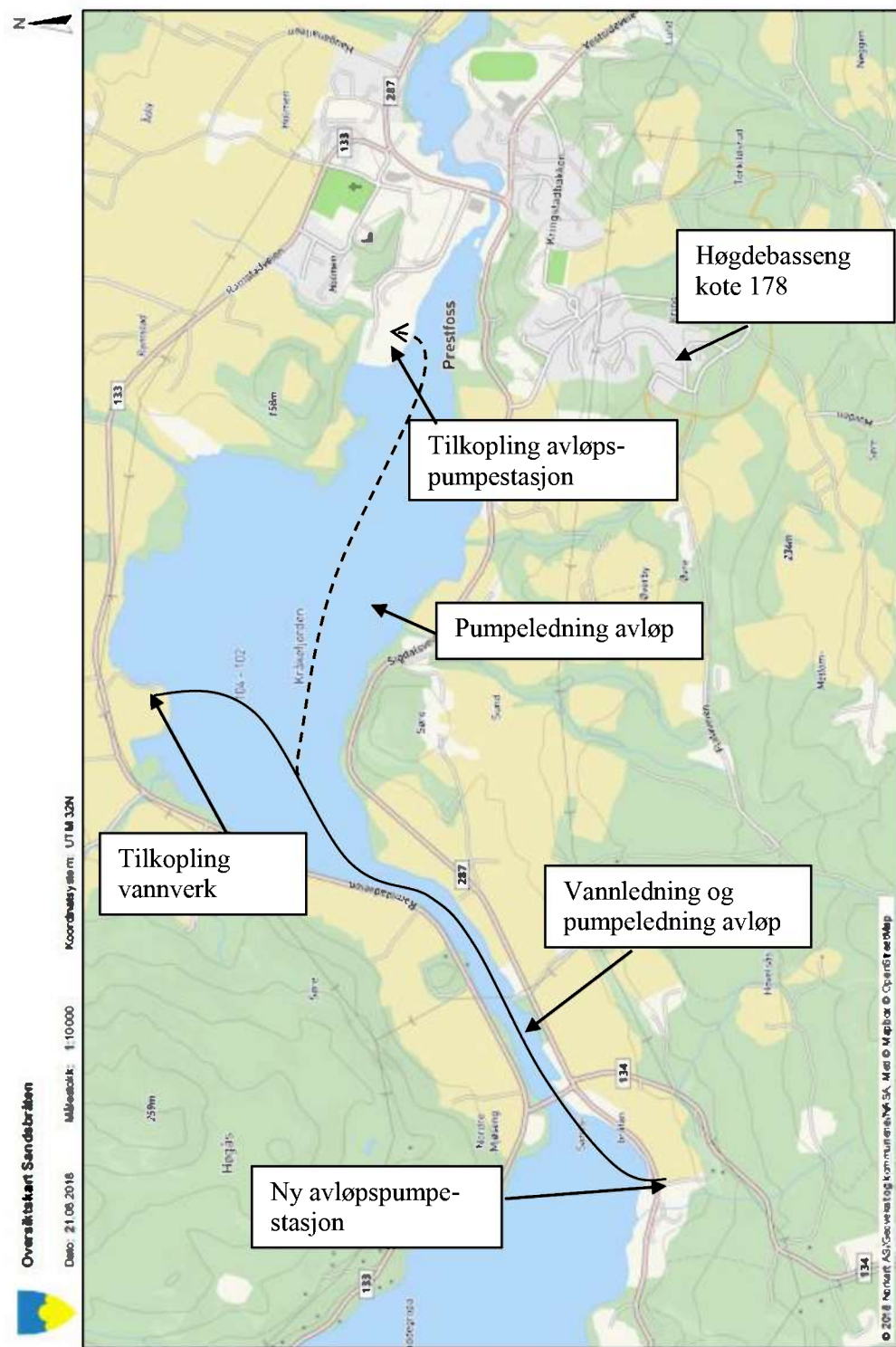
Vannledningen lagt som sjøledning antas til dimensjon 180 m.m. og pumpeledning for avløp 90 m.m.

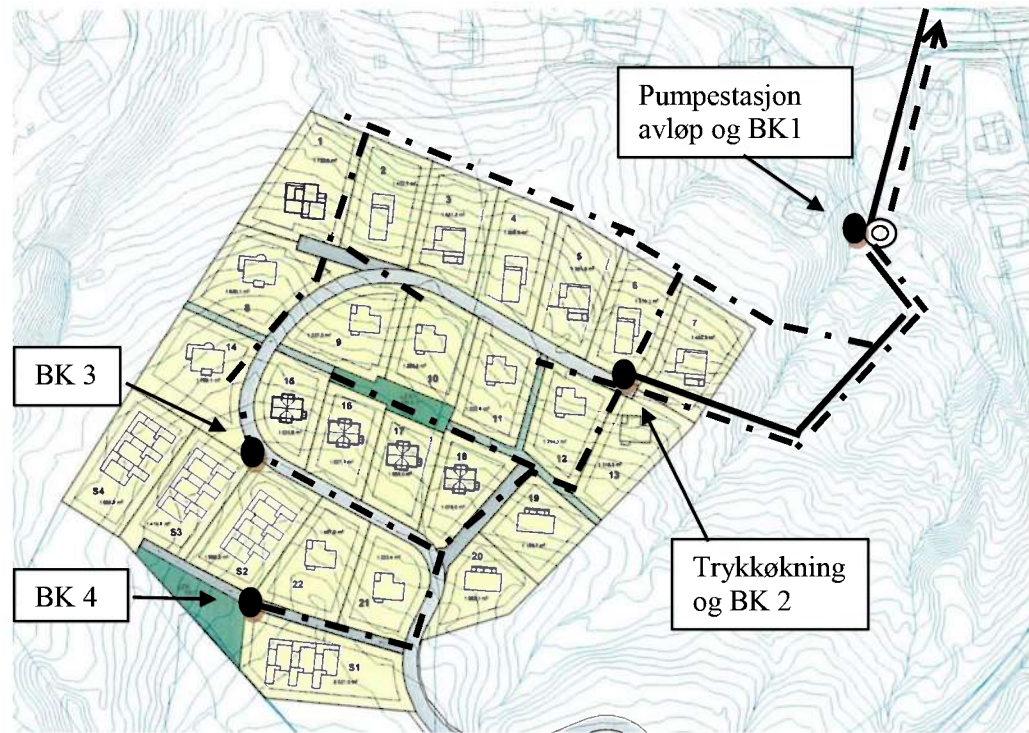
Endelige dimensjoner avklares gjennom detaljprosjekteringen.

3 Tekniske løsninger

- Internt utbyggingsområde bygges ut etter kommunal standard
- Egne ledninger for vann, avløp og overvann
- Samkjøring av all infrastruktur med strøm og fiber samtidig
- Overføring av vann og avløp skjer gjennom sjøledninger







- Vannkum med brannuttak
- ⊙ Pumpestasjon avløp

Veggli 21. juni 2018 / revidert 28.oktober 2018
Odd-Eldar Tveiten

Kommentarer til høringsuttalelser kommet inn under offentlig høring:

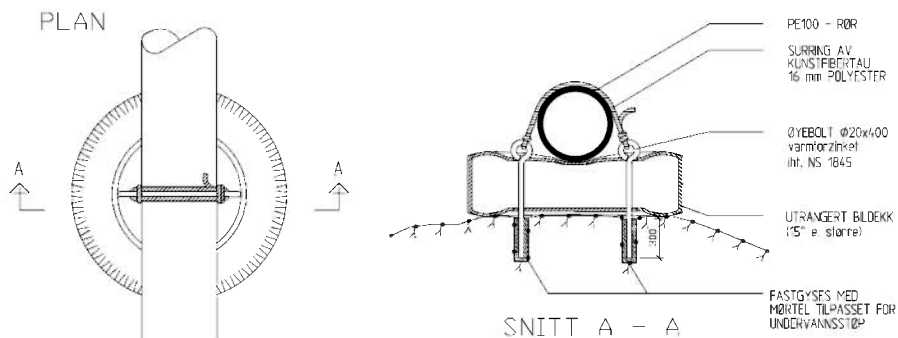
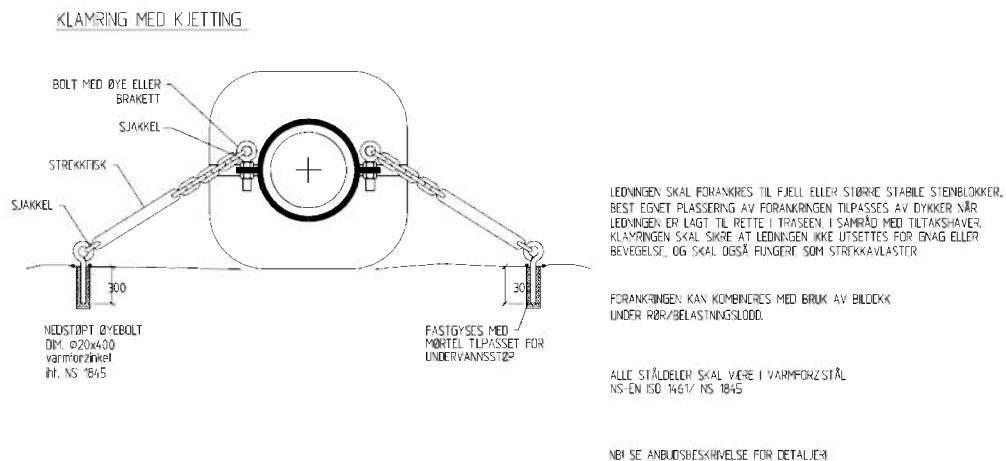
Mattilsynet / NVE:

- Sigdal kommune har vurdert vannverkets og avløpsanleggets kapasitet og leveringssikkerhet i forhold til utvidelsen.
- Utvidelser og endringer vil bli registrert hos Mattilsynet før byggestart ihht Drikkevannsforskriften §17.
- Internkontrollen vil bli oppgradert der alle farer og tilhørende farehåndteringer er ivarettatt, og abonnentene er sikret trygt drikkevann.
- Det er valgt dimensjoner på 180 m.m. for vannledning for å sikre brannvannskravet og leveringssikkerhet. Pumpeledningen for avløp er beregnet til 90 m.m.

Spesielt for sjøledninger:

- Sjøledningene vil bli prosjektert ihht VA Miljøblad:
 - VA Miljøblad 11 - Kravspesifikasjon pe materiale vann- og avløpsledninger
 - VA Miljøblad 41 - VA ledninger under vann. Søknadsprosedyre
 - VA Miljøblad 44 - legging av undervannsledninger
 - VA Miljøblad 80 - legging av undervannsledninger, senking av ledning.
- I forbindelse med gjennomføring av prosjektet skal følgende hovedaktiviteter gjennomføres:
 - SHA plan med risikovurderinger
 - Avdekking av eksisterende rør/kabler
 - Sveising av rør
 - Sveising, vekting og frakt av rør i fjorden
 - Tilkopling nye ledninger
 - Senking av rør
 - Sikrings- og justeringsarbeider
 - Trykkprøving av rør
 - Ledningene antas å ikke ha betydning for allmenne interesser ved legging eller bruk.
 - Det er valgt ilandføring av ledningene på steder som ikke vil berøre andre interessert.
 - Det sendes søknad til NVE om vurdering av konsesjonsplikt.

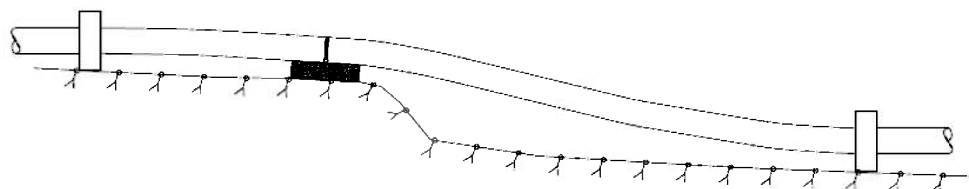
Eksempel forankring:



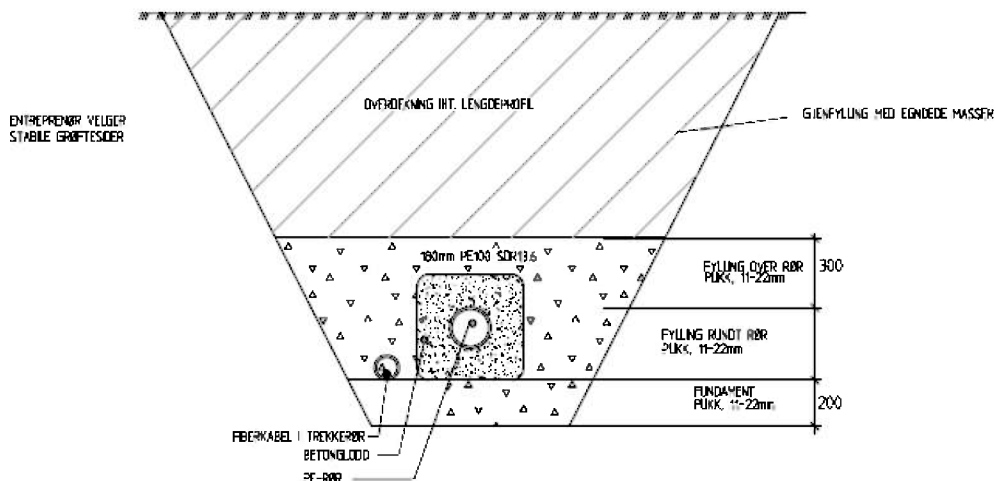
MERKNAD:
 LEDNINGEN SKAL FORANKRES TIL FJELL ELLER STØRRE STABILE STENBLOKKER. BEST EGNET Plassering AV FORANKRINGEN TILPASSES AV DYKKER NÅR LEDNINGEN ER LAGT TIL RETTE I TRASEEN I SAMRÅD MED TILTAKSHVER.

SIDERISS

NBI SE ANBUDESBEKRIV



Eksempel skisse for ilandføring enkeltledning ved på sørsiden ved vannverk og pumpestasjon avløp:



Eksempel skisse for ilandføring av begge ledninger mot det nye bloigfeltet vann og avløp:

